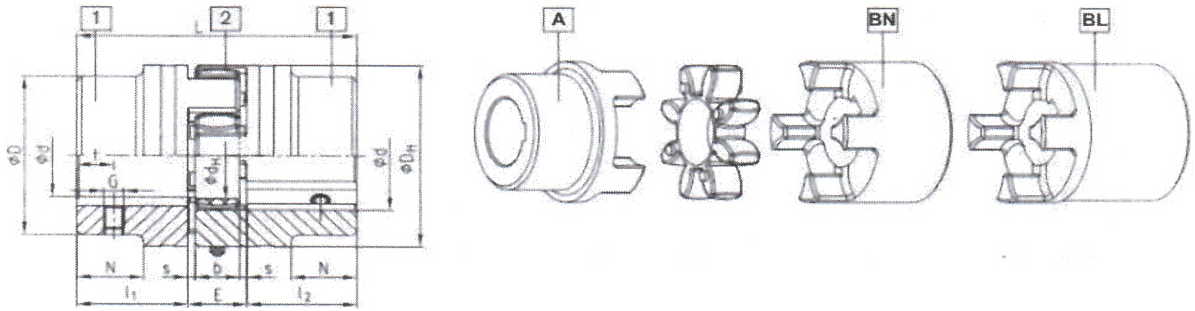


## Муфта кулачковая с упругим элементом



Возможные конфигурации полумуфт: A-BN, A-BL, BN-BL, A-A, BN-BN, BL-BL

Пример обозначения:

SG-M 38BN-38BL RCP Муфта кулачковая с упругим элементом Sh98A (красный),  $d_1$ (шлицы 6 шт.)=16,  $I_1=23$ ,  $d_2=25$ , ШП2=7х3,5,  $I_2=60$   
 Размеры указаны в таблице, строка 3, исполнение BN, BL

№ п/п	Тип	Исполнение	Диаметр отверстия под вал		I1, I2	E	b	N	S	Dн	D
			Исходный d	Максимальный d(max)							
1	SG-M 19A-24B	19A	6	19	25	16	12	19	2,0	40	30
		24BN		24	25			40			
		24BL		24	37			40			
2	SG-M 24A-32B	24A	9	24	30	18	14	24	2,0	55	40
		32BN		32	30			55			
		32BL		32	50			55			
3	SG-M 28A-38B	28A	10	28	35	20	15	27,5	2,5	65	48
		38BN		38	35			65			
		38BL		38	60			65			
4	SG-M 38A-45B	38A	12	38	45	24	18	36,5	3,0	80	66
		45BN		45	45			78			
		45BL		45	70			78			
5	SG-M 42A-55B	42A	12	42	50	26	20	40	3,0	95	75
		55BN		55	50			94			
		55BL		55	75			94			
6	SG-M 48A-60B	48A	12	48	56	28	21	45	3,5	105	85
		60BN		60	56			104			
		60BL		60	80			104			
7	SG-M 55A-70B	55A	15	55	65	30	22	52	4,0	120	98
		70BN		70	65			118			
		70BL		70	90			118			
8	SG-M 65A-75B	65A	15	65	75	35	26	61	4,5	135	115
		75BN		75	75			134			
		75BL		75	100			134			
9	SG-M 75A-90B	75A	15	75	85	40	30	69	5,0	160	135
		90BN		90	85			158			
		90BL		90	110			158			
10	SG-M 90A-100B	90A	38	90	100	45	34	81	5,5	200	160
		100BN		100	100			180			
		100BL		100	125			180			

Sh92A (желтый), Sh94A (черный), Sh98A (красный)